

**BRAKY® - C 2000**

## **BRAKY® - C 2000 ASENNUSOHJEET**

### **1. Yleiset tiedot**

**BRAKY®- C 2000** on säädettävä mekaaninen nopeudensäädin liukuoville joissa on vastapaino.

**BRAKY®- C 2000** varmistaa liukuoven äänettömän ja turvallisen sulkeutumisen.

**BRAKY®- C 2000** asennetaan taittopyörän tavoin suoraan vastapainoon eikä minkäänlaisia muutoksia oven sulkeutumismekanismeihin tarvita.

**BRAKY®- C 2000** on valmistettu EU Direktiivi No. 89/392/EEC mukaisesti.

### **2. Tärkeä tieto**

Lue nämä ohjeet huolellisesti ennen **BRAKY®- C 2000** asennusta. Jos sinulla edelleen on jotain kysyttävää käänny valmistajan tai jälleenmyyjäsi puoleen.

**HUOM ! BRAKY®- C 2000** ei jarruta itse liukuovea eikä vastapainon voimaa vaan sitä ylipainoa joka tarvitaan liukuoven sulkemiseen.

Ylipainolla tarkoitetaan sitä painoa (2-5 kg), joka tarvitaan vastapainossa oven sulkemiseen.

**BRAKY®- C 2000** täydellisen toimivuuden takaamiseksi on oven oltava oikein asennettu sekä kiskot vaakasuorassa ja liasta puhtaat.

#### **Tärkeätä!**

- vaijerin on oltava paksuudeltaan 4 mm
- vastapainon on oltava kooltaan vähintään 80 x 80 mm
- vastapainon suurin sallittu paino on 18 kg

### **3. Toiminta**

**BRAKY®- C 2000** toimii siten että se jarruttaa vastapainon ylipainoa eli sitä voimaa joka tarvitaan liukuoven sulkemiseen. Ylipainolla tarkoitetaan sitä painoa, joka tarvitaan vastapainossa oven sulkemiseen.

**BRAKY®- C 2000** alkaa jarruttaa pyörresähkölevyn pyöriessä. Mikäli jarrutussuuntaa halutaan jostain syystä muuttaa käännetään hidastinta 180 °.

#### 4. Asennus

- A. Ruuvit A ja B (2,5 mm avain) ja pultit C poistetaan (Fig. 1). **BRAKY®- C 2000** Avataan. L-profiili D asennetaan vastapainoon F (Fig. 4.) (Ovivalmistaja on saattanut asentaa oven valmistuksen yhteydessä)
- B. 4 mm vahvuinen vaijeri E kiinnitetään joko kiskoon tai vastapainoon F ja viedään kannen reiästä sisään ja kierretään ohjausrullan toiselta puolelta alas vaijeripyörän ympäri ja ohjauspyörän toista sivua ylös (Fig. 3.) ja kiinnitetään oveen.  
**BRAKY®- C 2000** suljetaan jälleen ja ruuvit A ja B kiristetään (ei tiukkaan). L-profiili kiinnitetään **BRAKY®- C 2000** pulteilla C.
- C. Vastapainon paino säädetään tasapainoon oven kanssa vastapainon painoa lisätään niin että ovi sulkeutuu. Mikäli ovi joko kulkee liian nopeasti tai hitaasti vastapainosäädön jälkeen, niin tarkista johdekiskon suoruus ja pölyisyys.
- D. Sulkijavoiman säätö. Mikäli kohtien A - C mukaisesti säädetty ovi kulkee tasaisella nopeudella voidaan hienosäätö suorittaa muuttamalla magneettien etäisyyttä kuparilevyyn nähden. (3 ruuvia G)
- Mitä lähempänä magneetit ovat kuparilevyä = hidas nopeus.
  - Mitä suurempi etäisyys = suurempi nopeus

Huom ! Magneetit eivät saa missään tapauksessa ottaa kiinni kuparilevyyn. Lastuja ei myöskään saa olla magneettien ja kuparilevyjen välissä.

#### 5. Huolto

**BRAKY®- C 2000** on käytännössä huoltovapaa koska jarruosaan ei kohdistu kulumista.

Jotta varmistetaan liukuoven sujuva sulkeutuminen täytyisi seuraavat kohdat kuitenkin säännöllisin väliajoin tarkistaa:

- Vaijerin kuluminen ja kiertyminen.
- **BRAKY®- C 2000** puhdistetaan lastuista ym.
- Ohjausrullat
- Jarruteho, joka säädetään tarvittaessa.

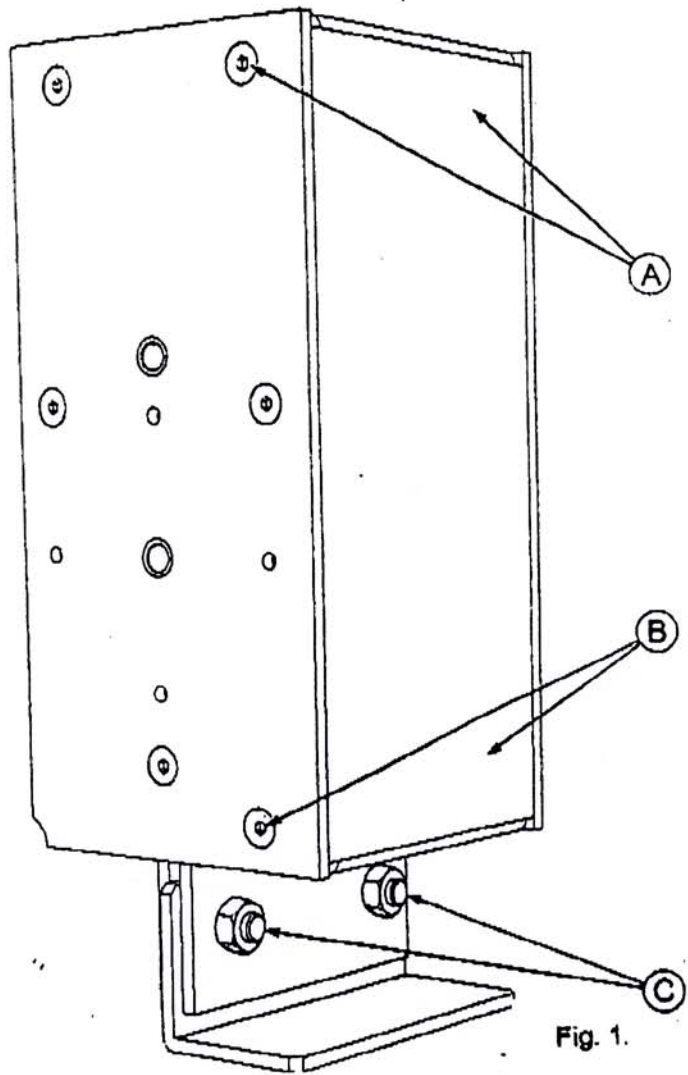


Fig. 1.

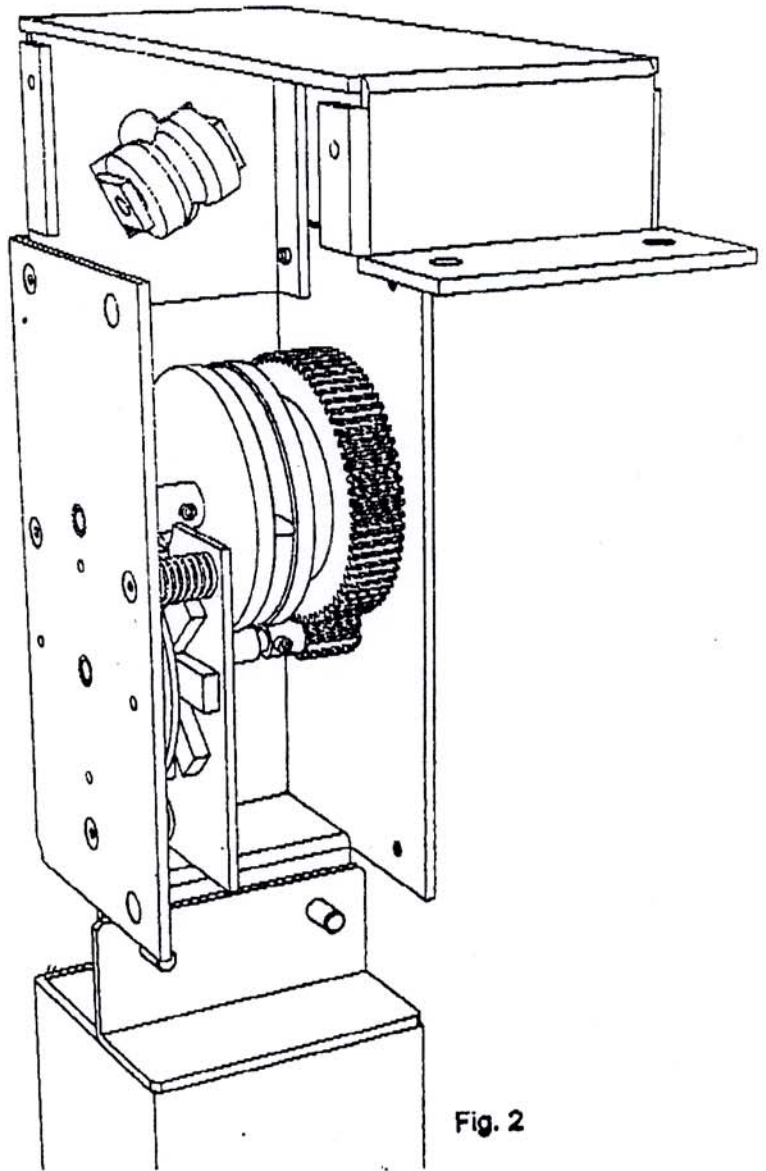


Fig. 2

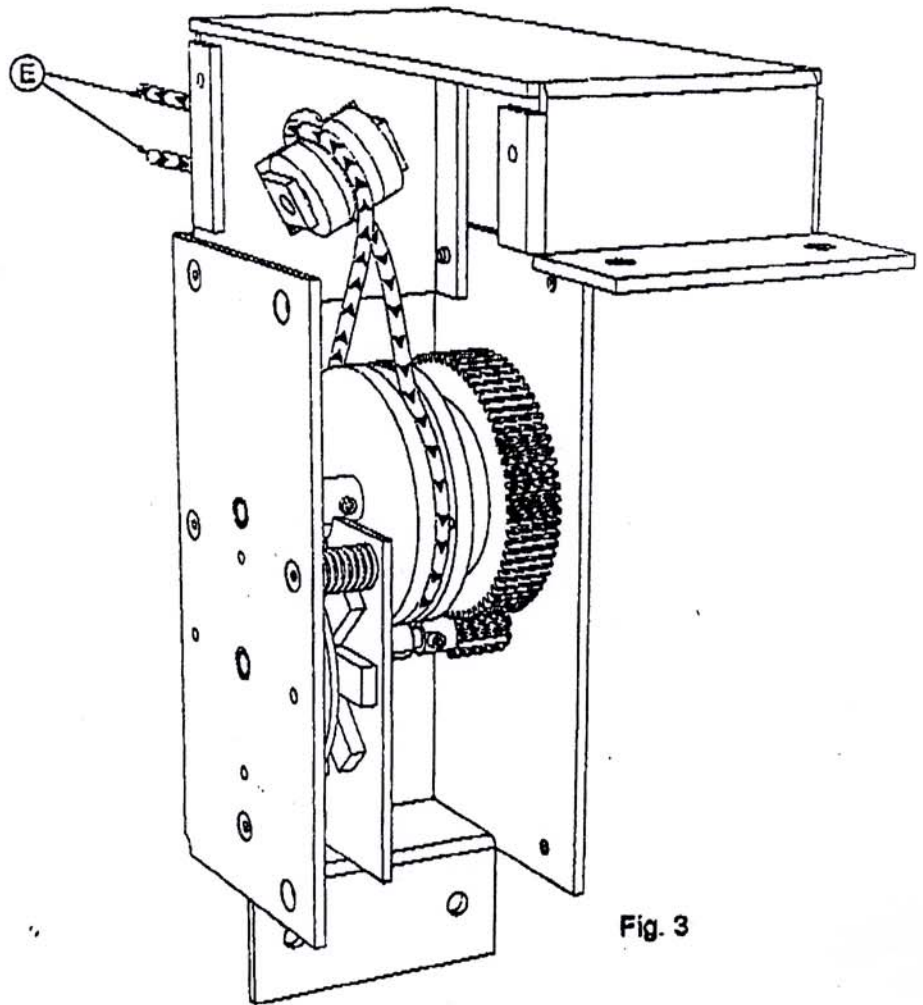


Fig. 3

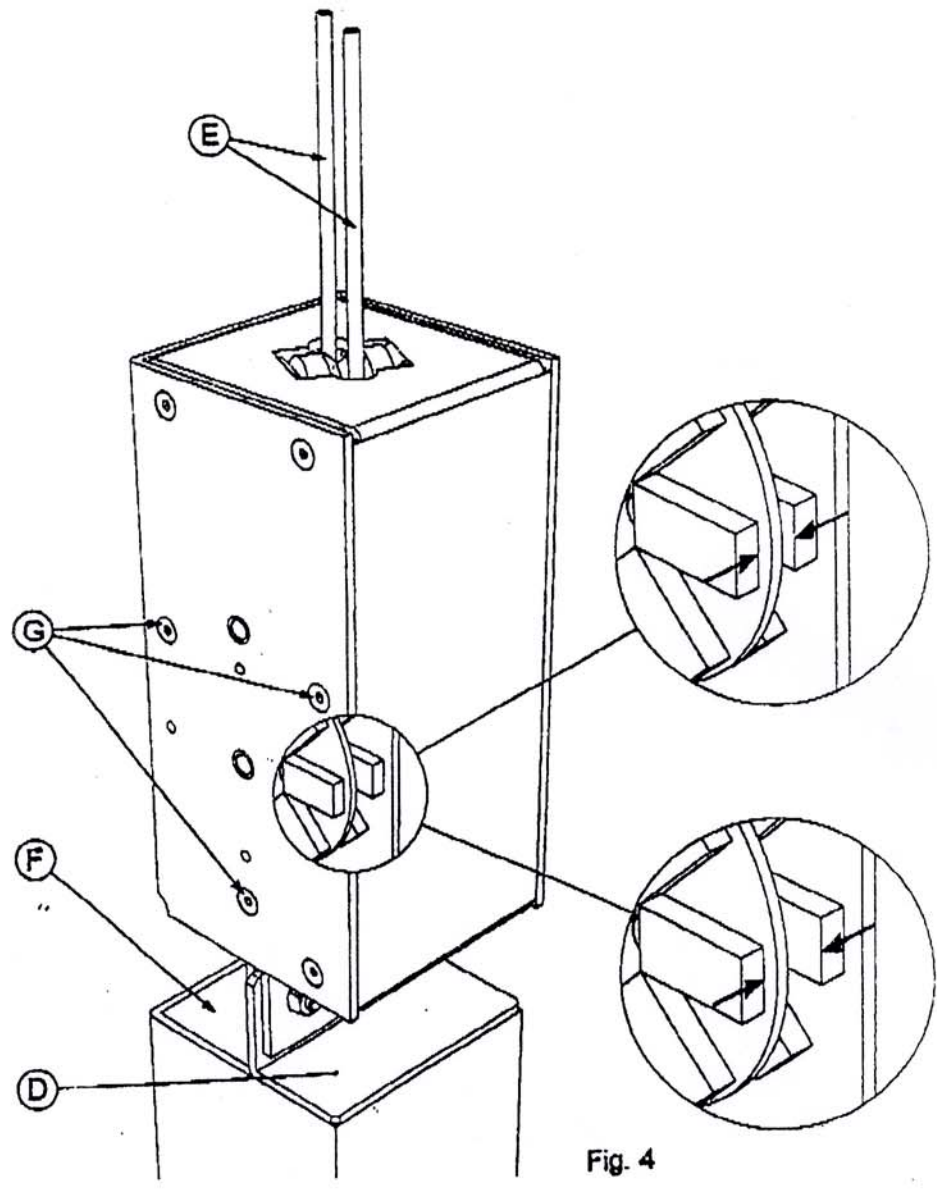


Fig. 4

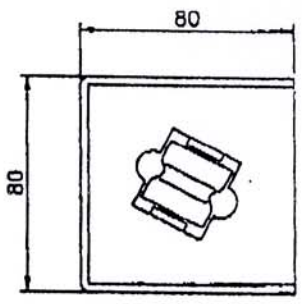
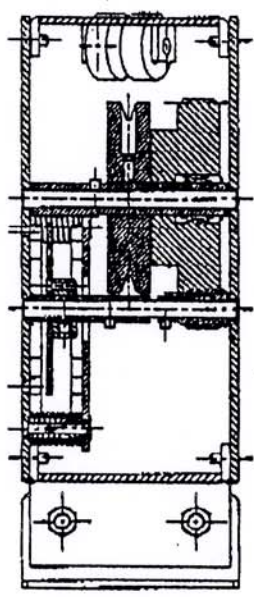
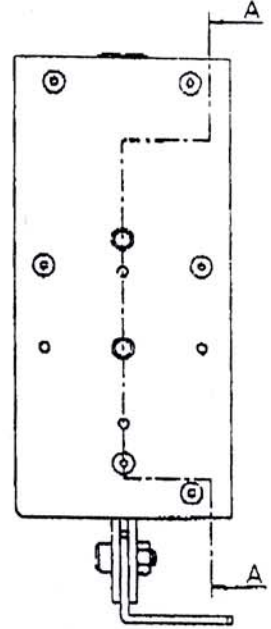
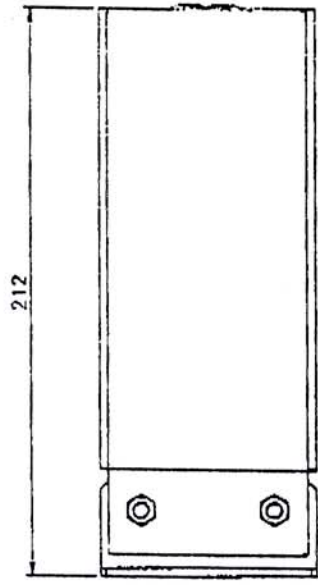


Fig. 5

A-A



MUITA BRAKY® SARJAAN KUULUVIA TUOTTEITA:

**BRAKY®-BH**

PORTTIIN ASENNETTAVA MALLI  
KÄYTETÄÄN VIISTOISSA KISKOSSA LIIKKUVIIN OVIIN.

**BRAKY®-L**

KORVAA YHDEN LIUKUKISKORULLAN  
JARRU ON ASENNETTU LIUKUKISKORULLAAN VAIHTESTON AVULLA.  
KÄYTETÄÄN OVISSA JOISSA ON VASTAPAINO TAI VIISTO KISKO.

**BRAKY®-S**

JOUSIKÄYTTÖINEN SULKIJA/HIDASTIN  
SULKEE JA SÄÄTÄÄ SULKEUTUMISNOPEUTTA LIUKUOVISSA  
KÄYTETÄÄN OVISSA JOISSA EI OLE VASTAPAINOA JA OVAT VAAKASUORASSA  
KISKOSSA.

Maahantuojaja:



Alppi-Avain Oy  
Kirstinkatu 8  
00510 HELSINKI  
puh. 09- 718 564  
fax. 09- 739 837  
email. [alppi.avain@nic.fi](mailto:alppi.avain@nic.fi)