

BRAKY® - BH ASENNUSOHJEET

BRAKY®- BH on säädettävä mekaaninen nopeudensäädin viistosti liukuviin oviin.

BRAKY®- BH jarruttaa pyörresähkön avulla.

BRAKY®- BH asennetaan asennuslevyyn joka on asennettu ovilevyyn.

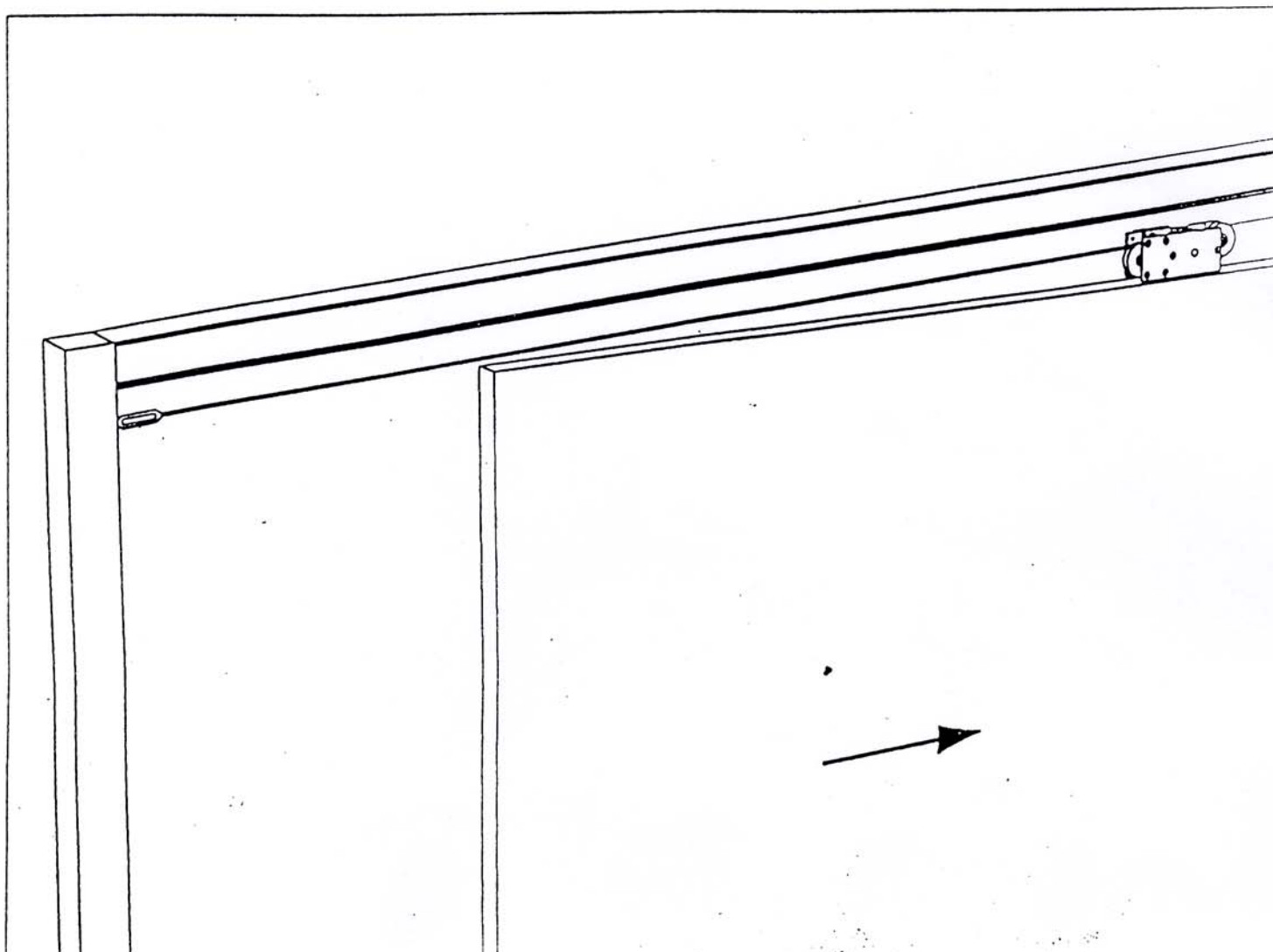
BRAKY®- BH varmistaa liukuoven äänettömän ja turvallisen sulkeutumisen.

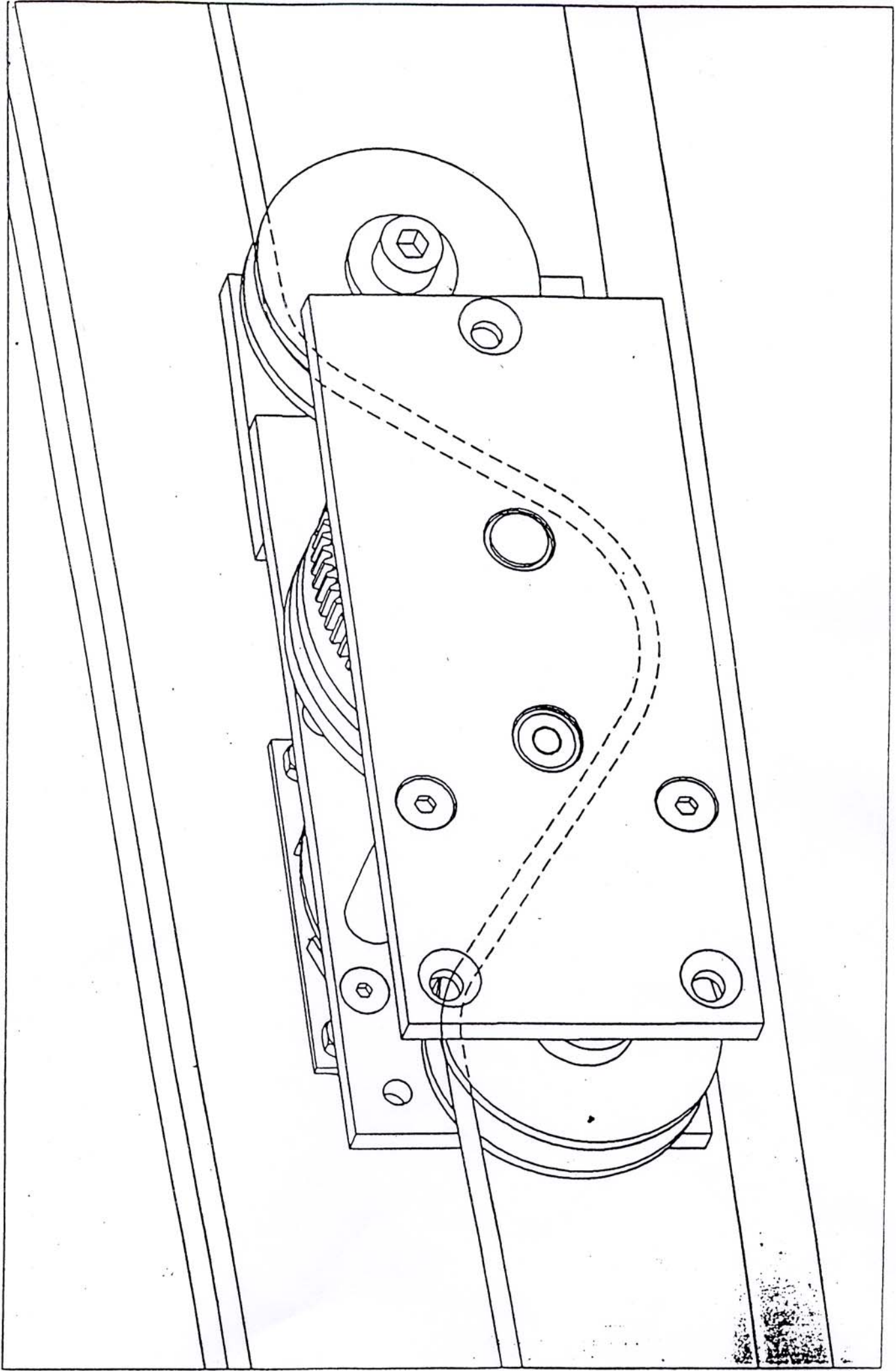
BRAKY®- BH käytetään omalla painolla toimivissa vinoissa liukukiskoissa. On tärkeätä että liukukisko asennetaan laskevaksi esim. 2%. Kallistus suhteutetaan oven painoon. Jos vanhaan oveen asennetaan BRAKY®- BH on liukukisko vaihdettava koska entiset kiinteät pyörät ovat voineet vaurioittaa kiskoa.

BRAKY®- BH jarruttaa vain pyöriessään toiseen suuntaan joten ovi on helposti avattavissa.

Tärkeätä!

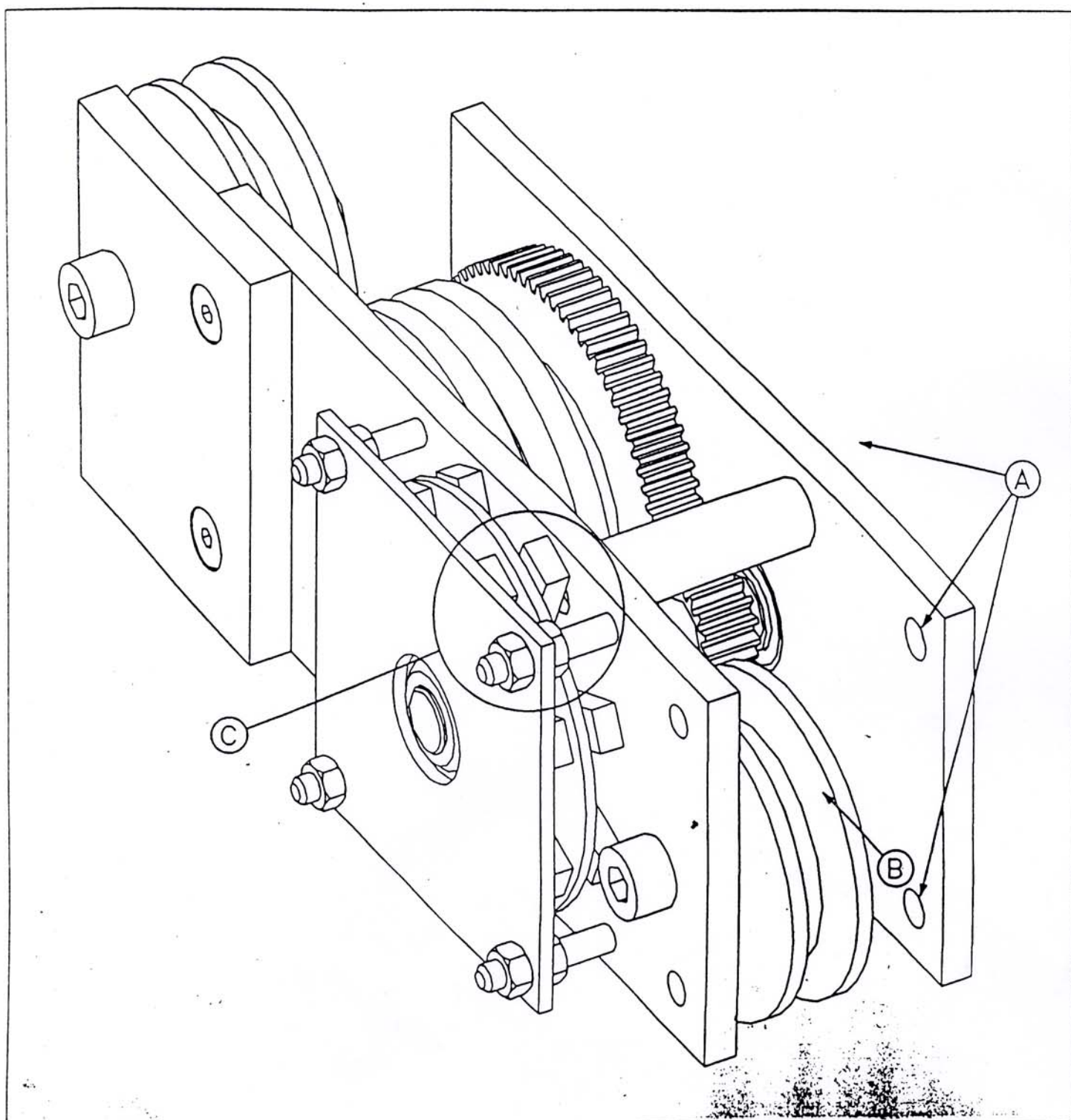
- 4 mm vaijerin on oltava tiukalla. Muista asentaa vaijerinkiristin





TEKST SIDE 4

Punkt C: se tegning side 4.



Lue nämä ohjeet huolellisesti ennen **BRAKY®- BH** asennusta. Jos sinulla edelleen on jotain kysyttävää käänny valmistajan tai jälleenmyyjäsi puoleen.

HUOM ! Asennuslevy ja vaijerinkiristin eivät kuulu toimitukseen.

4.Asennus

A. **BRAKY®- BH** asennetaan oveen asennuslevyn avulla.

BRAKY®- BH asennetaan asennuslevyyn kohdista A (sivu 3).

B. 4 mm vahvuinen vaijeri kiinnitetään liukukiskon toiseen päähän ja pujotetaan kohdasta B (sivu 3) sivulla 2 olevan ohjeen mukaisesti. Vaijerin toinen pää kiinnitetään liukukiskon vastakkaiseen päähän vaijerinkiristäjän avulla.

On erittäin tärkeää että vaijeri on kireällä.

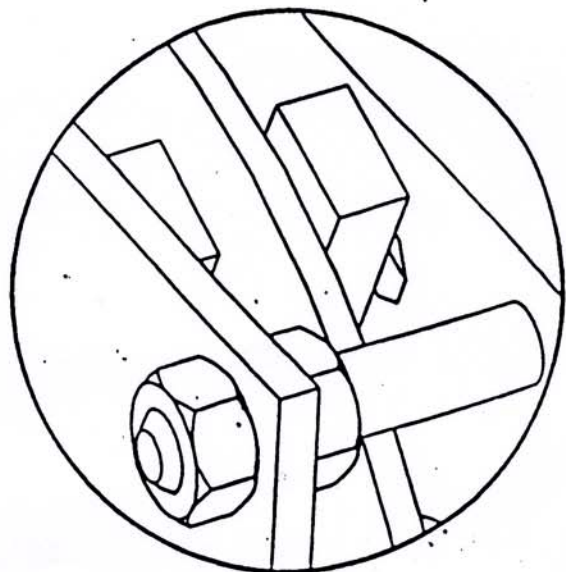
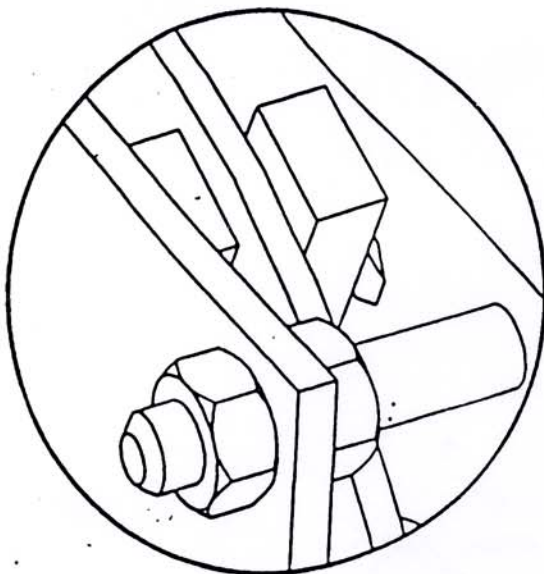
Voi olla mahdollista että liukukiskon kallistusta joudutaan vähentämään jos oven vauhti on liian kova. Jos taas ovi ei kulje tasaisesti on vaijeri ja kiskot puhdistettava liasta.

C. Sulkunopeuden säätö.

Mikäli kohtien A - B mukaisesti säädetty ovi kulkee tasaisella nopeudella voidaan hienosäätö suorittaa muuttamalla magneettien etäisyyttä kuparilevyyn nähden.

- Mitä lähempänä magneetit ovat kuparilevyä = hidas nopeus.
- Mitä suurempi etäisyys = suurempi nopeus

Huom ! Magneetit eivät saa missään tapauksessa ottaa kiinni kuparilevyyn. Lastuja ei myöskään saa olla magneettien ja kuparilevyjen välissä.



5. Huolto

BRAKY®- BH on käytännössä huoltovapaa koska jarruosaan ei kohdistu kulumista.

Jotta varmistetaan liukuoven sujuva sulkeutuminen täytyisi seuraavat kohdat kuitenkin säännöllisin väliajoin tarkistaa:

- Vaijerin kuluminen ja kiertyminen.
- **BRAKY®- BH** puhdistetaan lastuista ym.
- Ohjausrullat
- Jarruteho, joka säädetään tarvittaessa.

MUITA **BRAKY®** SARJAAN KUULUVIA TUOTTEITA:

BRAKY®- C 2000

SÄÄDETTÄVÄ MEKAANINEN NOPEUDENSÄÄDIN LIUKUOVILLE JOISSA ON VASTAPAINO.

KÄYTETÄÄN SUORASSA KISKOSSA LIIKKUVIIN OVIIN.

BRAKY®-L

KORVAA YHDEN LIUKUKISKORULLAN

JARRU ON ASENNETTU LIUKUKISKORULLAAN VAIHTESTON AVULLA.

KÄYTETÄÄN OVISSA JOISSA ON VASTAPAINO TAI VIISTO KISKO.

BRAKY®-S

JOUSIKÄYTTÖINEN SULKIJA/HIDASTIN

SULKEE JA SÄÄTÄÄ SULKEUTUMISNOPEUTTA LIUKUOVISSA

KÄYTETÄÄN OVISSA JOISSA EI OLE VASTAPAINOA JA OVAT VAAKASUORASSA KISKOSSA.

Maahantuojat:



Alppi-Avain Oy
Kirstinkatu 8
00510 HELSINKI
puh. 09- 718 564
fax. 09- 739 837
email. alppi.avain@nic.fi